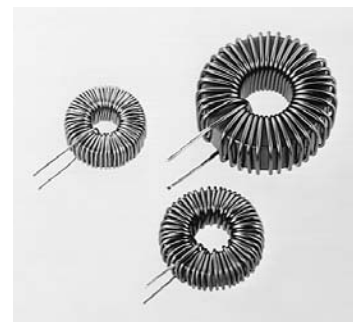


タクロンHKコイル TAKRON HK COIL

BS型シリーズ BS SERIES

PFC用チョークコイルとして最適!

The best fitting choke coil for power factor correction (PFC).



特長 FEATURES

- (1) 直流重畳特性が優れています (当社HK材比)。これにより、コアが小さくて済むため小型・軽量化できます。
 - (2) 100kHz以上のスイッチング電源に十分対応できます。
 - (3) コア損失は従来のHK材と同様少ないため、温度上昇が小さく、他部品との高密度実装が可能です。
- (1) Excellent DC bias characteristics (vs. our HK). Accordingly smaller core makes total down-sizing and weight-shedding possible.
 - (2) Well applicable to switching mode power supply over 100kHz.
 - (3) High density mounting with other parts is possible with little core loss and temperature rise as well as HK material.

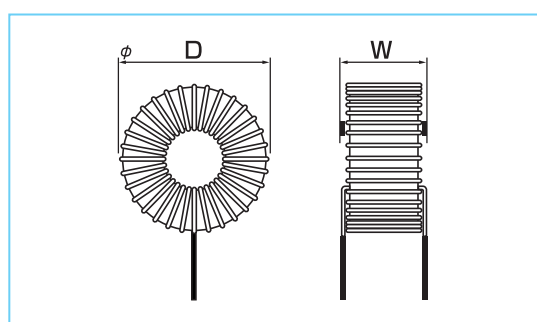
品名の構成 PART NUMBER DESIGNATIONS

HKBS-14D 060-122 0

① ② ③ ④ ⑤

- ① コア材質/Core material
- ② コアサイズ/Core size
- ③ 使用線径/Wire diameter (0.6mmφ)
- ④ インダクタンス/Inductance (1200μH)
- ⑤ 製品管理NO./Product control No.

形状 SHAPES



コア仕様 CORE SPECIFICATIONS

品名 Part No.	コア寸法 (絶縁材含む)/Dimensions With Insulation			実効磁路長*1 Effective Magnetic Path Length Le(cm)	実効断面積*1 Effective Cross Sectional Area Ae(cm ²)	AL Value (nH/N ²) ±20%	コア重量*1 (Core Weight) (g)
	外径寸法 O.D.max. (mm)	内径寸法 I.D.min. (mm)	高さ Ht.max. (mm)				
HKBS-14D	30.0	12.6	14.0	6.16	0.73	137	32.5
HKBS-20D	36.1	17.4	14.5	8.01	0.82	110	46.5
HKBS-24D	50.0	21.0	22.0	10.34	2.06	215	148.5

コア絶縁ケース: PBT/Core insulating case: PBT ※1は代表値/※1 Typical values

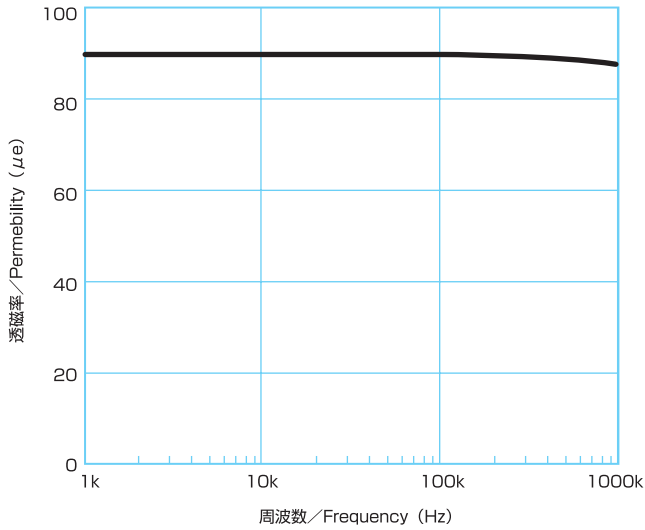
コイル標準品仕様 COIL STANDARD SPECIFICATIONS

品名 Part No.	定格電流 Rated Current Idc(A)	インダクタンス/Inductance L(μH)		直流抵抗 D.C.R. max.(mΩ)	外径寸法 Dimensions D×W max.(mm)	線径 Wire Diameter (mmφ)
		Idc=0 min.	Idc=定格 /Rated min.			
HKBS-14D060-1220	2	1200	750	400	34×19	0.60
HKBS-14D080-6710	3	670	380	180	34×21	0.80
HKBS-14D080-1120	3	1100	530	230	34×21	0.80
HKBS-14D090-4010	4	400	230	110	34×21	0.90
HKBS-20D090-7010	4	700	380	160	42×22	0.90
HKBS-20D110-4010	5	400	220	90	43×23	1.10
HKBS-20D130-2410	8	240	110	50	44×25	1.30
HKBS-24D130-4710	8	470	260	70	58×32	1.30
HKBS-24D130-1220	8	1200	490	120	58×33	1.30
HKBS-24D160-2510	10	250	150	35	58×31	1.60
HKBS-24D160-7510	10	750	300	60	60×34	1.60
HKBS-24D180-1310	15	130	75	20	60×30	1.80
HKBS-24D180-4510	15	450	150	40	61×34	1.80

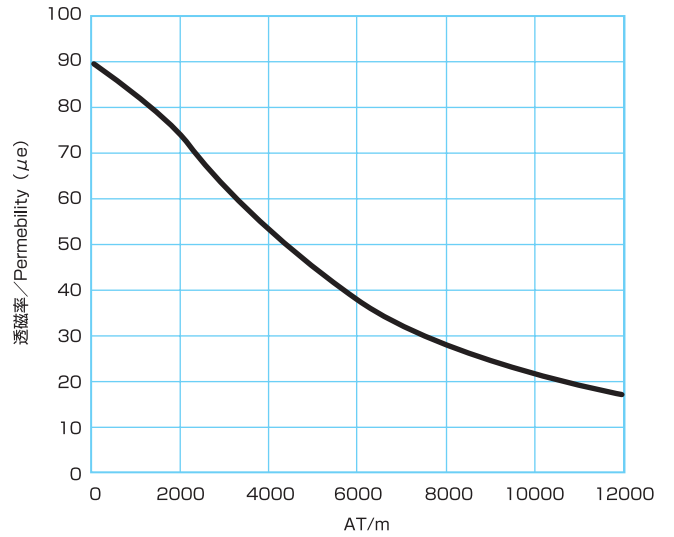
※台座仕様についてはP30・P31をご参照下さい。 ※Refer to page 30 and 31 for attachable bases.

■ μe 特性

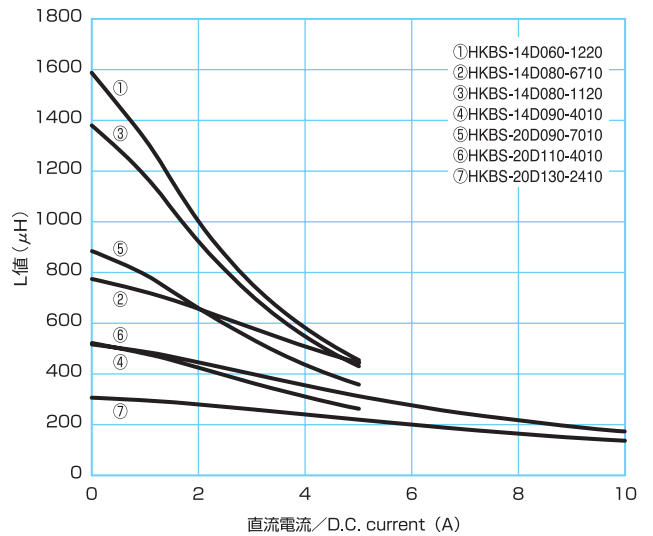
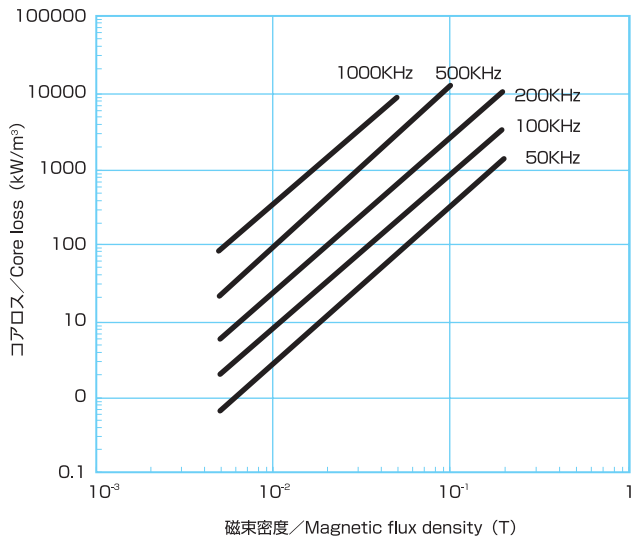
初期透磁率/INITIAL FREQUENCY (μe) 90



■ 直流重畳特性/D.C. BIAS CHARACTERISTICS



■ コア損失/CORE LOSS



■ B-Hカーブ/B-H CURVE

