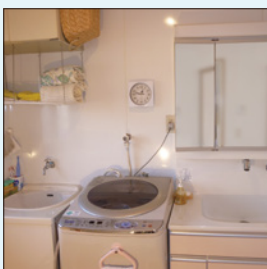
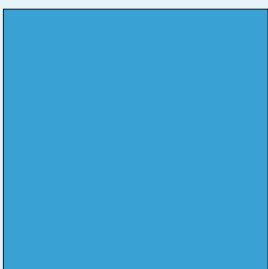
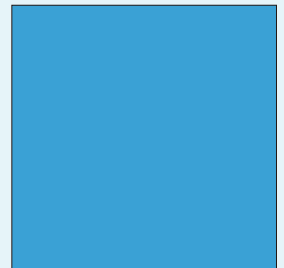
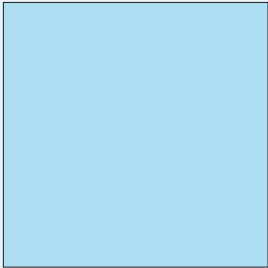
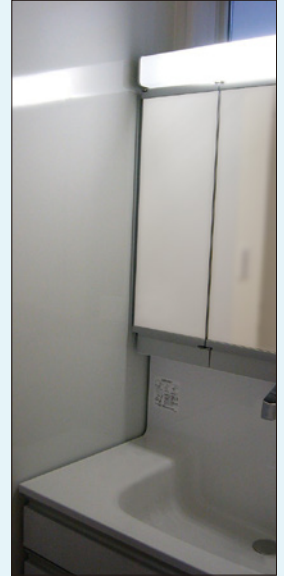
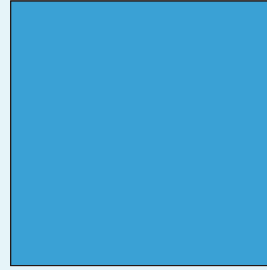
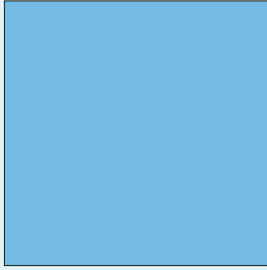




内装用ホーローパネル

JFEのキッチンパネル・洗面室パネル・厨房パネル・トイレブース用・他各種内装



高級感溢れる 内装用ホーローパネル

清潔で美しい表面質感

いつまでも光り輝く
美しい表面光沢が自慢です。

お手入れ簡単

表面がガラス質なので油污れも
簡単に落とせます。

マグネットが使える

マグネットラックを取り付けるなど
様々な使い方が可能です。

丈夫で長持ち

熱に強く、キズにも強い。
硬い金属たわしも使えます。

ホワイトボード用 マーカーが使える

油で汚れた表面には書き消しは
しないように
お願いいたします。

※W-455-SM は光沢を抑えているため、
消去性は W-970-SM、W-931-SM に
比較して劣ります。

- ・不燃認定番号：NM-2744
- ・ホルムアルデヒドなど有害物質を
使用していない安心素材です。

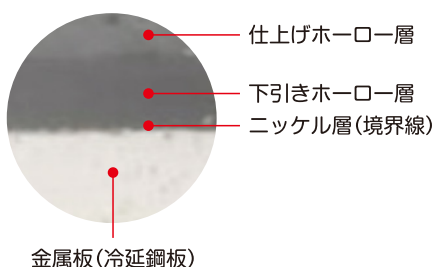
内装用ホーローパネルの構造

金属板(冷延鋼板)にガラス成分を焼き付けているので、
金属板が磁力に反応する。

マグネットが使える理由はここにあった!

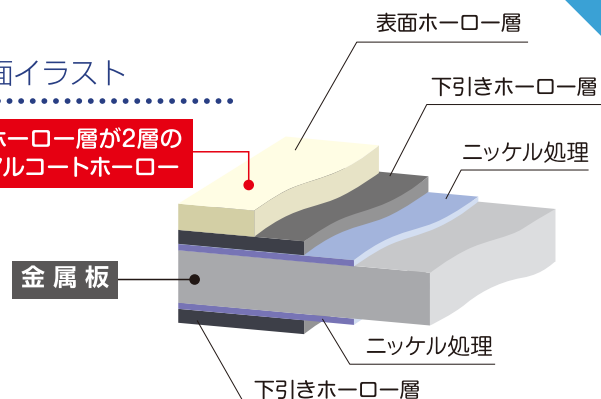
①顕微鏡写真

※内装用ホーローパネル



②断面イラスト

表面ホーロー層が2層の
デュアルコートホーロー



マグネットが
使える秘密



施工事例集

キッチンパネル

新築、リフォームの戸建て、マンション、アパート等あらゆるキッチンにお勧めいたします。

キッチン引き出し底板

お手入れ簡単で丈夫で長持ちの特性を生かし、キッチン引き出し底板用にも推奨いたします。



▲マグネット用品が使用できます (使用イメージ) ▼

洗面室サイドパネル

清潔で美しい表面質感が、洗面スペースにフィットします。

給湯室パネル

トイレパネル

業務用厨房内壁パネル

お手入れ簡単で丈夫で長持ちの特性がハードユースの使用環境に最適です。

オーダー家具の内部材

シューズクローク部材



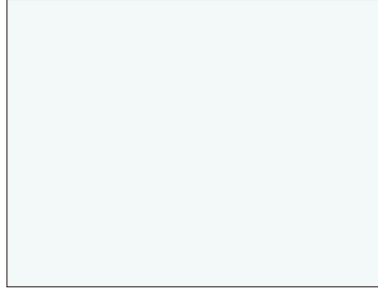
内装用ホーローパネル

JFEのキッチンパネル・洗面室パネル・厨房パネル・トイレブース用・他各種内装

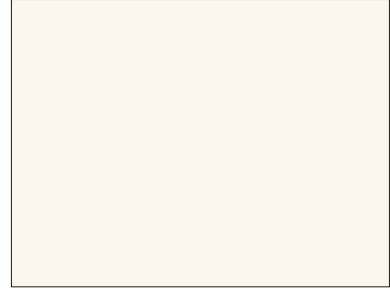
カラーラインナップ



◆ピュアホワイト (W-970-SM)



◆クールホワイト (W-931-SM)



◆クリーミーホワイト (W-455-SM)

※このカラー見本は印刷ですので、現物と多少違いがあります。

設計・施工・流通関係の皆様へ

■標準寸注品について〈各色共通〉

サイズ	幅 mm	長さ mm	2枚入	梱包仕様
3'×6'	890	1800	○	巻物 (ダンボール箱梱包)
3'×8'	890	2400	○	巻物 (ダンボール箱梱包)
4'×8'	1219	2400	○	巻物 (ダンボール箱梱包)

- 製品厚みは約 0.5 mmです。
- 製品重量は約 3.2kg/㎡です。
- ホーロー表面に養生フィルムを装着しています。
- サンプル帳等は、下記営業部宛までご用命ください。
- 最新の施工要領書は、JFE 建材のホームページの「技術情報・ダウンロード」でご覧いただけます。
- 浴室内での使用には適しておりません。

※受注後、約 2 週間で納品いたします。(混載便の為、納品日の保証はできません)

■接着剤・両面テープ・シーリング材について

- 接着剤・両面テープ・シーリング材は、市販品のご購入をお願いします。
- 推奨商品については施工要領書をご参照ください。

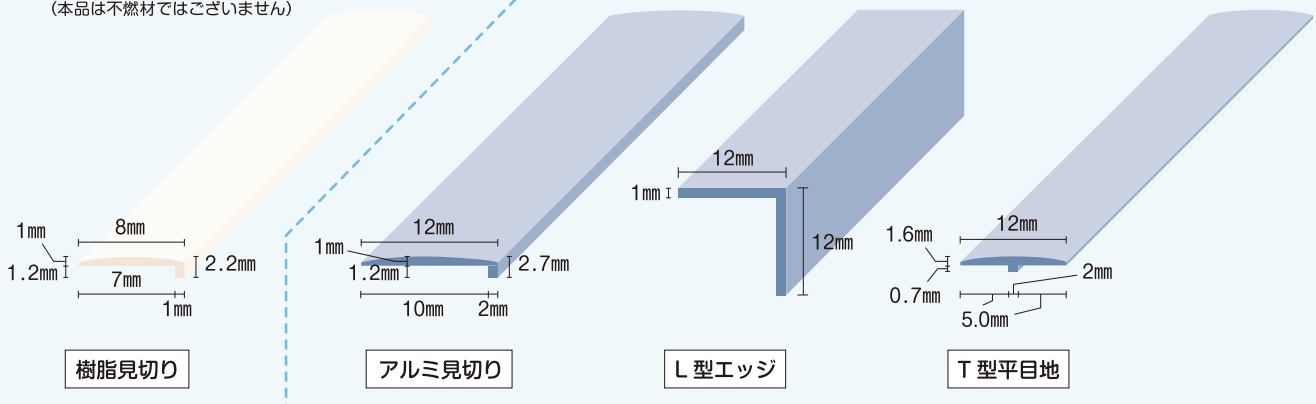


施工要領書

■ジョイナー 長さ 2400 mm (同一型 / 3 本入り / 1 梱包)

樹脂 色：ホワイト
(本品は不燃材ではございません)

アルミ 色：シルバー



JFE 建材 株式会社 <http://www.jfe-kenzai.co.jp/>

本社 〒108-0075 東京都港区港南 1-2-70 (品川シーズンテラス 11F)

ホーロー・住設商品営業部 〒108-0075 東京都港区港南 1-2-70 (品川シーズンテラス 11F)

TEL.03-5715-7580 FAX.03-5460-3231

【販売】株式会社尾関 / 化成系営業部 住宅資材チーム kp@ozekinet.co.jp <http://www.ozekinet.com>

〒104-0041 東京都中央区新富1丁目14番1号 いちご八丁堀ビル7F TEL:03-3297-3211 FAX:03-3297-3230

2501(11)0.5.SN