

ナノ結晶合金EMCコア (MACシリーズ・MBシリーズ)



■ 特徴

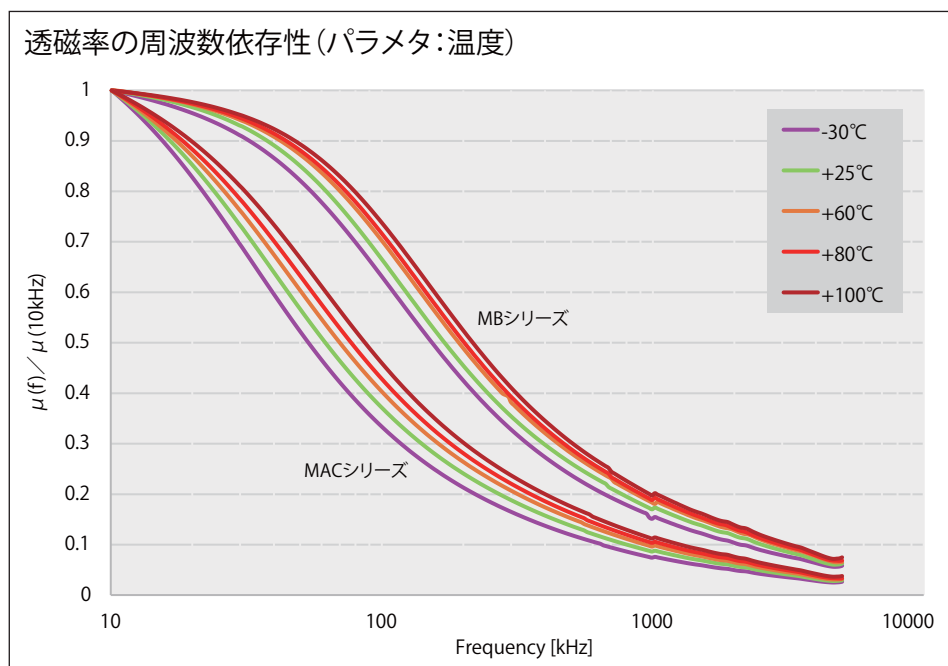
1. 5,000~100,000の広範囲にわたる透磁率コントロールで、最適な製品を提供します。
2. 透磁率の温度依存性が小さいため、高温でも動作が安定します。
3. 各種ケーブルサイズに対応できるように、幅広いラインナップを揃えております。
4. リング型だけではなく、長方形などの異型もあります。
5. 初透磁率を100,000まで引き上げ、低周波領域のインピーダンスを極限まで引き上げた「MACシリーズ」と、透磁率のコントロールにより、MHzオーダーでもインピーダンスをより高く得られる「MBシリーズ」の2種類を用意しました。

■ 用途

1. DC電源ライン、単相/三相AC電源ラインのコモンモードノイズ対策
2. 信号ラインの伝導ノイズ対策

■ MACシリーズとMBシリーズの特性の違いについて

MACシリーズは透磁率を極限まで引き上げ、数十kHzまでの低周波領域で高インピーダンスを実現しました。MBシリーズは透磁率をコントロールして、MHzオーダーまで高インピーダンスが得られるように調整しました。環境温度が変化しても、この関係は変わりません。



ナノ結晶合金EMCコア (MACシリーズ・MBシリーズ)

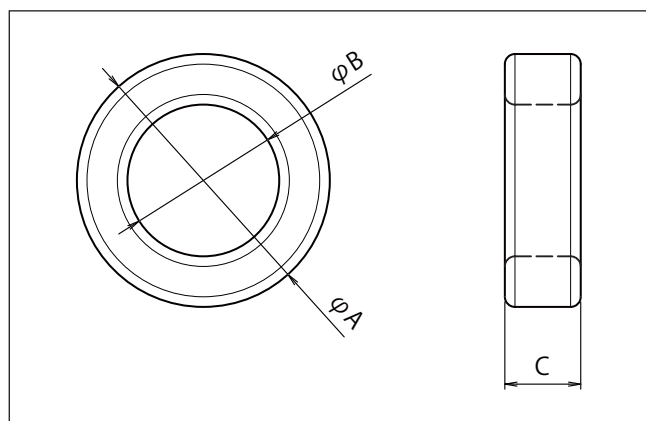
製品一覧

型式	寸法値(ケース) [mm]			AL値(TYP) [$\mu\text{H}/\text{N}^2$]		重量(TYP) [g]
	外径A (max)	内径B (min)	高さC (max)	10kHz	100kHz	
MB T16-10-5	19.0	7.6	8.5	18	11	4
MAC-3870	29.5	13.0	13.5	61	16	20
MAC-3303	34.5	16.0	19.5	78	18	40
MB T37.8-24.2-15	41.7	20.5	19.5	52	31	55
MAC-3412	41.5	21.0	19.5	70	13	50
MAC-3104	44.5	21.0	19.5	105	24	75
MB T40-32-15	46.0	27.5	19.5	26	15	40
MB T45-30-15	49.5	25.5	19.5	46	27	75
MAC-3928	49.5	30.0	25.0	66	14	95
MAC-3911	50.0	23.0	28.5	150	42	145
MB T50-40-20	54.5	36.0	24.0	35	21	80
MAC-3267	68.5	46.0	29.0	78	14	190
MAC-3658	80.5	49.0	26.0	59	14	260
MB T100-80-25	106.0	74.5	30.5	40	24	400
MAC-3551	109.0	70.0	30.5	79	18	560
MAC-3854	135.5	98.5	35.5	81	20	1070
MB T160-130-25	169.0	123.0	32.0	34	20	930
MAC-3929	207.0	155.0	36.0	71	14	2240

※注記

1. 表は外径Aが小さなものから順になっています。
2. 型式がMACではじまるものがMACシリーズ、MBではじまるものがMBシリーズです。
3. 使用温度範囲: $-30^{\circ}\text{C} \sim +130^{\circ}\text{C}$ (自己発熱による温度上昇を含む)
4. 仕様の詳細はお気軽にお問い合わせください。
5. 仕様は予告なく変更する場合があります。
6. 全製品RoHS規制対応品です。

外形図

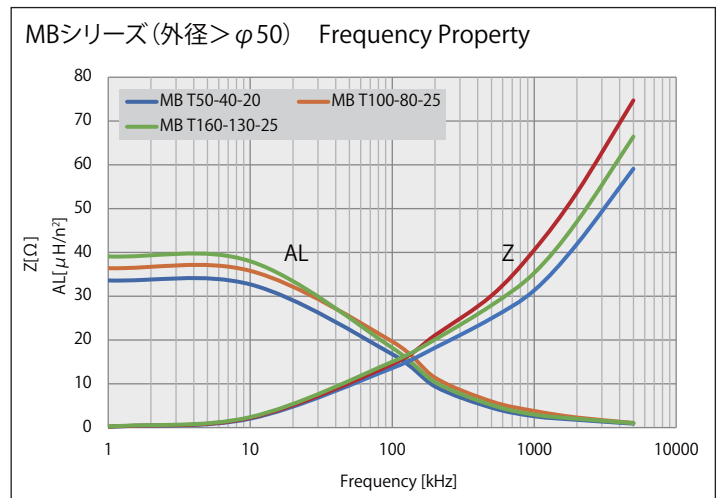
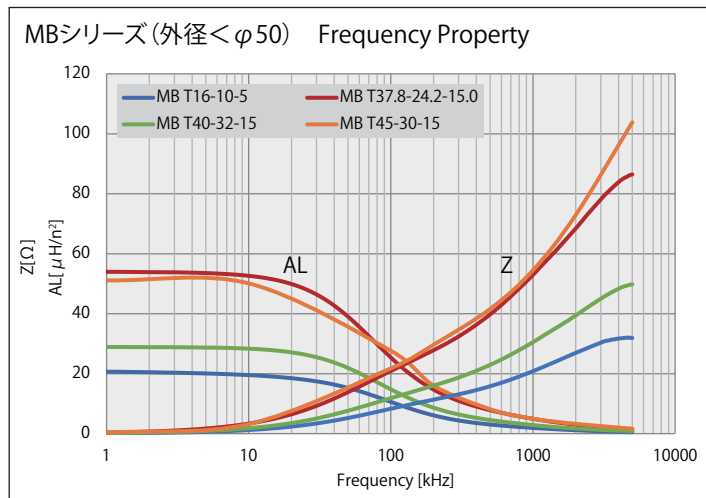
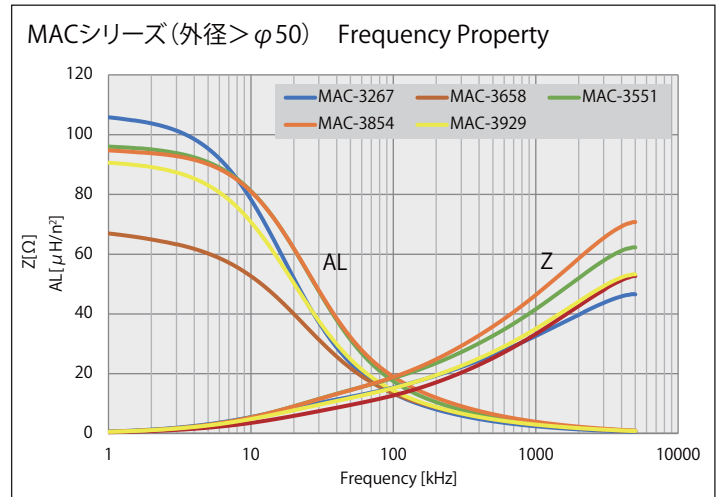
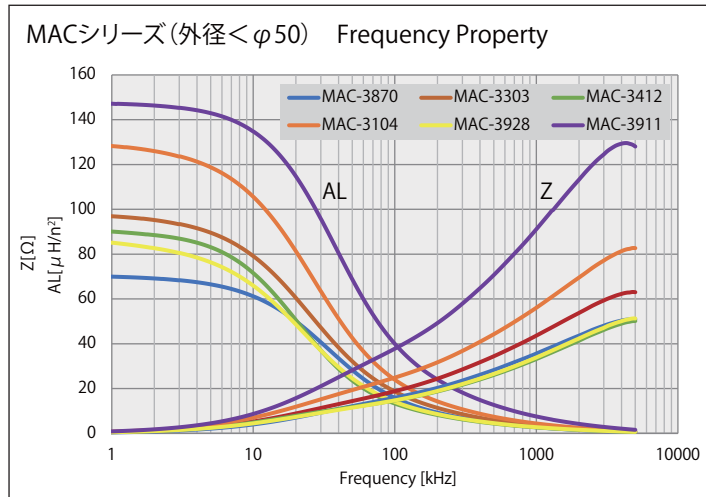


※注記

ケースの材質:PBTまたはPET

ナノ結晶合金EMCコア (MACシリーズ・MBシリーズ)

■ 特性図



OZEKI

株式会社尾関 電子部品営業部 denzai@ozekinet.co.jp <http://www.ozekinet.com/>

■東京：〒104-0041 東京都中央区新富1-14-1 いちご八丁堀ビル7F TEL:03-3297-3231 FAX:03-3297-3228
 ■大阪：〒541-0054 大阪府大阪市中央区南本町1-7-15 明治安田生命堺筋本町ビル8F TEL:06-6266-7890 FAX:06-6266-8823