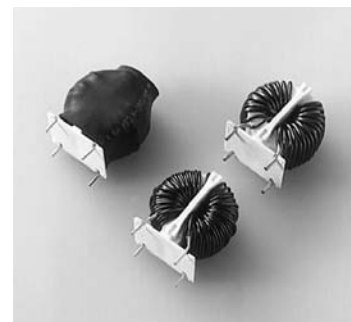


タクロンFKコイル TAKRON FK COIL

トロイダル型High μ シリーズ TOROIDAL High μ SERIES

高透磁率コアを使用し小型で大きなインダクタンスを得ることが可能です。

Toroidal high μ series are small but with high inductance, made with high permeability core.



用途 APPLICATIONS

スイッチングレギュレータの一次側入力ライン
超音波機器
マイコン応用機器
接点ノイズ対策
各種測定器のノイズ対策

Primary circuit of Switching Regulators
Supersonic devices
Microcomputer applied systems
Noise control of electric contact
Noise control for measuring instrument

標準仕様 STANDARD SPECIFICATIONS

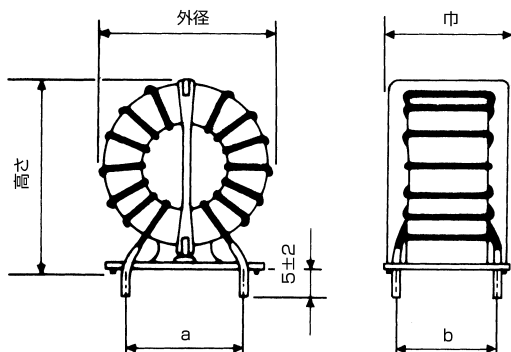
品名 Part No.	線径 Wire Diameter (mm ϕ)	定格電流 Rated Current I _{dc} (A)	インダクタンス Inductance min. (mH)	直流抵抗 片側ライン D.C.R. (1Line) max.(m Ω)	外径 Outer Diameter max. (mm)	高さ Height max. (mm)	巾 Width max. (mm)	リード長さ Lead Wire Length (mm)	取り付けピッチ(*) ※Mounting Pitch		
									(a) (mm)	(b) (mm)	
RJタイプ RJ tupe	FK-060GW-3030RJ	0.6	2	30	230	33	36	24	5 \pm 2	18	16
	FK-080GW-2030RJ	0.8	4	20	110	34	36	25	5 \pm 2	18	16
	FK-100GW-1030RJ	1.0	5	10	45	34	36	25	5 \pm 2	18	16
RJTタイプ RJT tupe	FK-060GW-3030RJT	0.6	2	30	230	34	39	25	5 \pm 2	18	16
	FK-080GW-2030RJT	0.8	4	20	110	35	39	26	5 \pm 2	18	16
	FK-100GW-1030RJT	1.0	5	10	45	35	39	26	5 \pm 2	18	16

※取り付けピッチは基板の穴寸法設計時の参考値です。
コアケース：PBT
使用電線：1UEW又1PEW

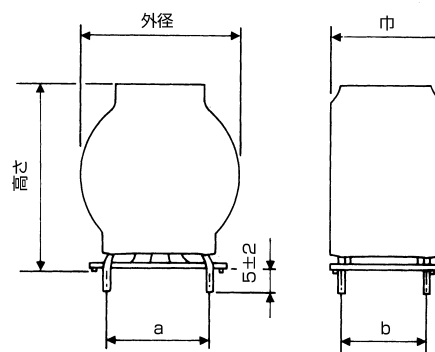
※Mounting pitches are for reference for circuit board designing.
Core case : material PBT
Wire used : 1 UEW or 1PEW

形状 SHAPES

●RJタイプ/RJ Type



●RJTタイプ/RJT Type



品名の構成 PART NUMBER DESIGNATIONS

FK-060GW-3030RJ T

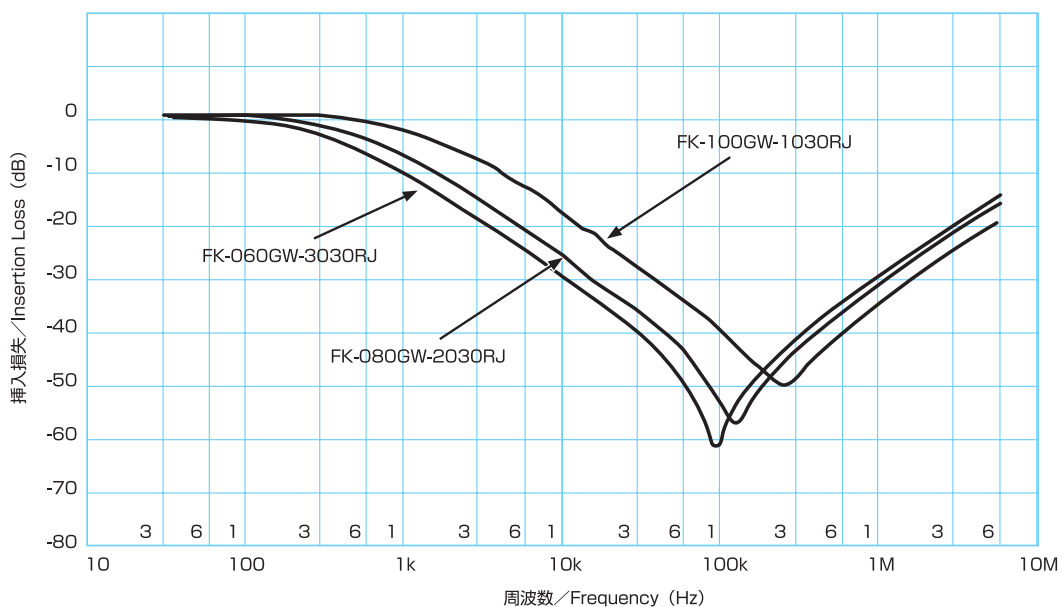
① ② ③ ④ ⑤ ⑥ ⑦ ⑧

- ① コア材質 / Core material
- ② 使用線径 / Wire diameter (0.6mmφ)
- ③ コアサイズ / Core size
- ④ Hi- μ e材 / Hi- μ e material
- ⑤ インダクタンス / Inductance (30mH)
- ⑥ 製品管理No. / Product control No.
- ⑦ 台座 / Base fixture
- ⑧ チュービング仕様 / Tubing

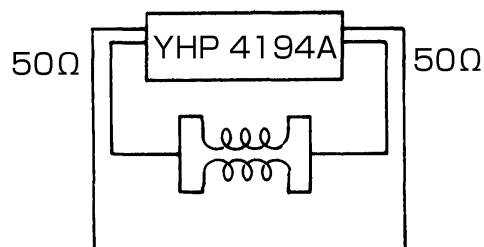
電気特性 ELECTRICAL CHARACTERISTICS

定格電圧 / Rated Voltage	AC250V	ライン～ライン間 / between line & line
絶縁耐圧 / Withstand Voltage	AC2000V 1分間 / AC2000V 1minute	ライン～ライン間 / between line & line
絶縁抵抗 / Insulation Resistance	DC500V 100M Ω 以上 / Minimum 100M Ω at DC500V	
許容温度 / Allowable Temperature	-25 $^{\circ}$ C ~ +105 $^{\circ}$ C	

減衰特性 ATTENUATION CHARACTERISTICS



● 測定回路 / Test Circuit



試料コイル