

特長 FEATURES

トロイダル型シリーズの薄型バージョン
 ※巾(WIDTH)寸法が約7mm~10mmのサイズダウン可能!

Low version of toroidal series
 Size down width about 7mm~10mm!

品名の構成 PART NUMBER DESIGNATIONS

FK-050 GK4-163 0 H

① ② ③ ④ ⑤ ⑥

- ①コア材質/Core material
- ②線径/Wire diameter (0.5mmφ)
- ③コアサイズ/Core size
- ④インダクタンス/Inductance (16mH)
- ⑤製品管理番号/Product control No.
- ⑥オプション/Option

電気的特性 ELECTRICAL CHARACTERISTICS

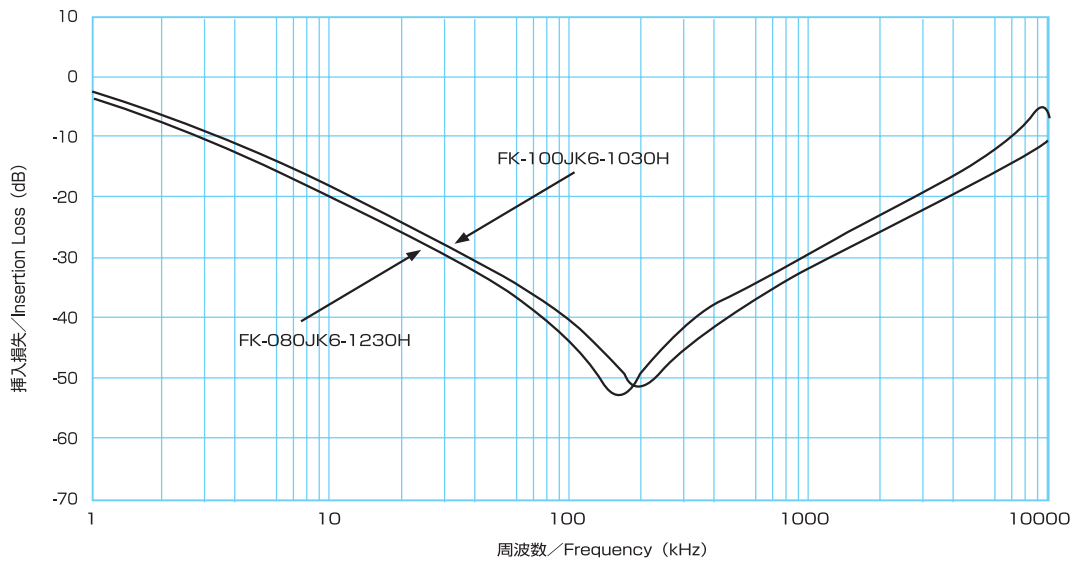
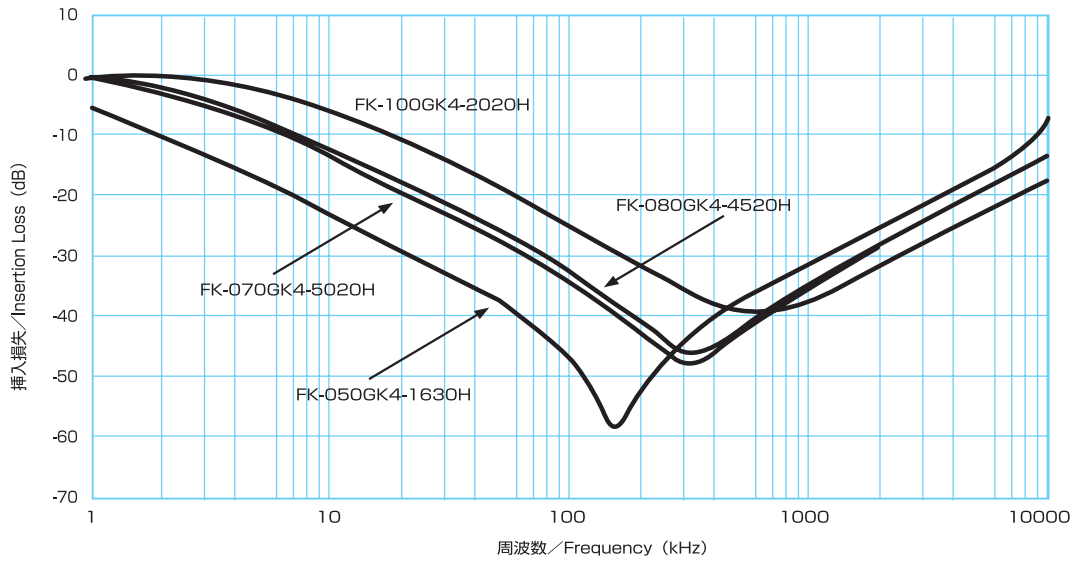
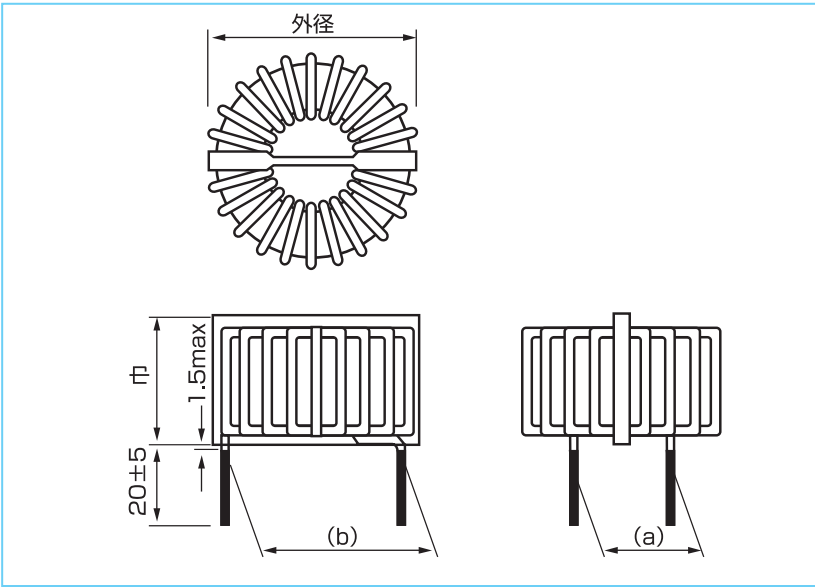
定格電圧/Rated Voltage	AC250V	ライン~ライン間/between line & line
絶縁耐圧/Withstand Voltage	AC2000V 1minute	ライン~ライン間/between line & line
絶縁抵抗/Insulation Resistance	DC500V 100MΩ以上/Minimum 100MΩ at DC500V	
許容温度/Allowable Temperature	-25℃~+105℃	

標準仕様 STANDARD SPECIFICATIONS

品名 Part No.	線径 Wire Diameter (mmφ)	定格電流 Rated Current I _{dc} (A)	インダクタンス Inductance min. (mH)	直流抵抗 片側ライン D.C.R. (1Line) max. (mΩ)	外径 Outer Diameter max. (mm)	巾 Width max. (mm)	参考ピッチ(*) Reference Pitch	
							(a) (mm)	(b) (mm)
FK-050GK4-1630H	0.50	1	16	240	30	13	22	21
FK-070GK4-5020H	0.70	3	5	70	31	13	22	21
FK-080GK4-4520H	0.80	4	4.5	62	32	13	22	21
FK-100GK4-2020H	1.00	5	2	25	32	13	22	21
FK-080JK6-1230H	0.80	3	12	90	38	16	24	32
FK-100JK6-1030H	1.00	5	10	56	40	18	24	32

※取り付けピッチは基板の寸法設計時の参考値です。
 コアケース:PBT
 使用電線:1UEW又は1PEW

※Mounting pitches are for reference for circuit board designing.
 Core case:material PBT
 Wire used:1UEW or 1PEW



品名の構成 PART NUMBER DESIGNATIONS

FK-060 G W-303 0 RJ T

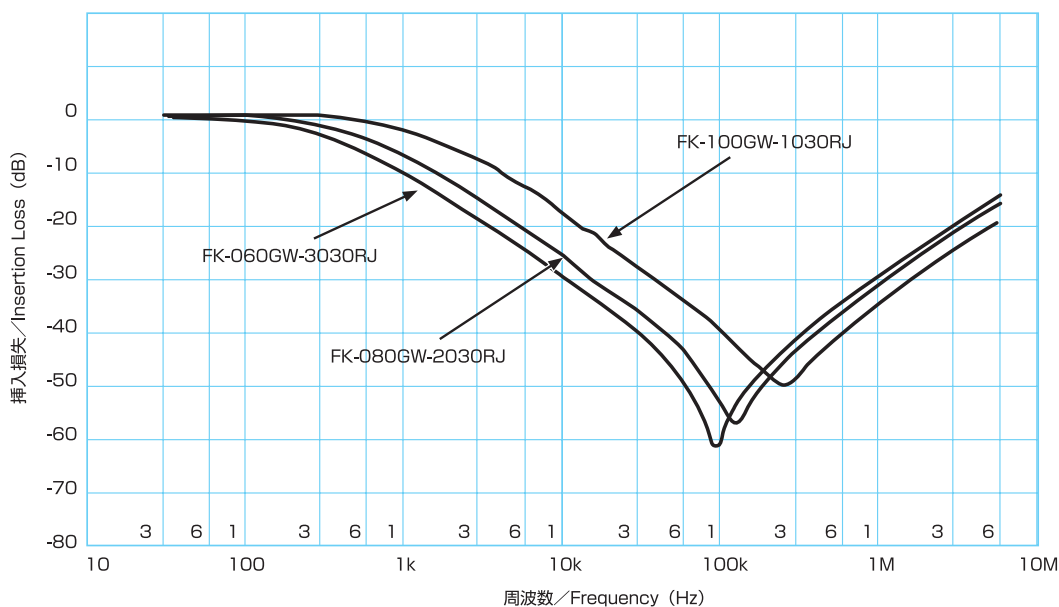
① ② ③ ④ ⑤ ⑥ ⑦ ⑧

- ① コア材質 / Core material
- ② 使用線径 / Wire diameter (0.6mmφ)
- ③ コアサイズ / Core size
- ④ Hi- μ e材 / Hi- μ e material
- ⑤ インダクタンス / Inductance (30mH)
- ⑥ 製品管理No. / Product control No.
- ⑦ 台座 / Base fixture
- ⑧ チュービング仕様 / Tubing

電気特性 ELECTRICAL CHARACTERISTICS

定格電圧 / Rated Voltage	AC250V	ライン～ライン間 / between line & line
絶縁耐圧 / Withstand Voltage	AC2000V 1分間 / AC2000V 1minute	ライン～ライン間 / between line & line
絶縁抵抗 / Insulation Resistance	DC500V 100M Ω 以上 / Minimum 100M Ω at DC500V	
許容温度 / Allowable Temperature	-25 $^{\circ}$ C ~ +105 $^{\circ}$ C	

減衰特性 ATTENUATION CHARACTERISTICS



● 測定回路 / Test Circuit

