

# タクロンFKコイル TAKRON FK COIL

## トロイダル型シリーズ TOROIDAL SERIES

### —雑音防止用コモンモードコイル—

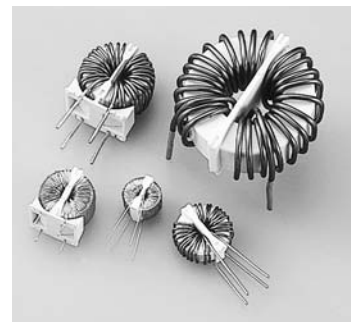
FKコイルは、パワーラインのコモンモードノイズ除去に、各種測定器・システム機器の誤動作防止用に最適です。

又小型・低価格で、周波数特性に優れています。

### —NOISE PREVENTION COMMON MODE COIL—

FK Coils are most effective to eliminate common mode noises on power lines and prevent malfunction of various testers and systematic devices.

FK coils are excellent in high frequency characteristics, small and low priced.



## 用途 APPLICATIONS

スイッチングレギュレータの1次側入力ライン

超音波機器

マイコン応用機器

接点ノイズ対策

各種測定器のノイズ対策

車載用電子機器のノイズ対策

Primary circuit of Switching Regulators

Supersonic devices

Microcomputer applied systems

Noise control of electric contact.

Noise control for measuring instrument.

Noise control for automobile electronics system.

## 標準仕様 STANDARD SPECIFICATIONS

品名 Part No.	線径 Wire Diameter (mmφ)	定格電流 Rated Current Idc(A)	インダク タンス Inductance min. (mH)	直流抵抗 片側ライン D.C.R. (1Line) max. (mΩ)	外径 Outer Diameter max. (mm)	巾 Width max. (mm)	リード長さ Lead Wire Lenght (mm)	取り付けピッチ (※) *Mounting Pitch	
								(a) (mm)	(b) (mm)
FK-030BK-1020	0.3	1	1	110	15.0	9.0	20±5	6	8
FK-040C-1020	0.4	1	1	75	17.5	14.0	20±5	8	13
FK-040C-3020	0.4	1	3	130	17.5	14.0	20±5	8	13
FK-050C-1020	0.5	2	1	50	17.5	14.0	20±5	8	13
FK-050C-3020	0.5	2	3	85	17.5	14.0	20±5	8	13
FK-060C-1020	0.6	3	1	35	17.5	14.0	20±5	8	13
FK-060D-1020	0.6	2	1	100	25.0	14.0	20±5	10	13
FK-100D-3010	1.0	8	0.3	13	26.0	14.0	20±5	10	14
FK-060E-1020	0.6	2	1	50	23.0	20.0	20±5	10	19
FK-060E-2020	0.6	2	2	75	23.0	20.0	20±5	10	19
FK-060E-3020	0.6	2	3	100	25.0	20.0	20±5	10	19
FK-060E-5020	0.6	2	5	110	27.0	20.0	20±5	10	19
FK-080E-1020	0.8	5	1	50	26.0	20.0	20±5	10	19
FK-060G-8020	0.6	2	8	170	34.0	23.0	20±5	18	19
FK-080G-2020	0.8	5	2	70	33.0	23.0	20±5	18	21
FK-080G-5020	0.8	4	5	80	34.0	23.0	20±5	18	21
FK-080G-8020	0.8	4	8	90	34.0	23.0	20±5	18	21
FK-110G-2020	1.1	7	2	25	34.0	23.0	20±5	18	21
FK-130G-1020H	1.3	10	1	20	34.0	23.0	20±5	22	21
FK-150J-5020	1.5	12	5	20	44.0	28.0	20±5	11	25
FK-130M-2020H	1.3	10	2	28	51.0	27.0	20±5	30	30
FK-180M-1020H	1.8	15	1	12	51.0	28.0	20±5	35	35
FK-230N-1020H	2.3	20	1	8	62.0	32.0	20±5	40	40
FK-260N-1020H	2.6	30	1	6	63.0	37.0	20±5	55	20

※取り付けピッチは基板の穴寸法設計時の参考値です。

※Mounting pitches are reference date for design.

品名の構成 PART NUMBER DESIGNATIONS

FK-130 G-102 0 H

① ② ③ ④ ⑤ ⑥

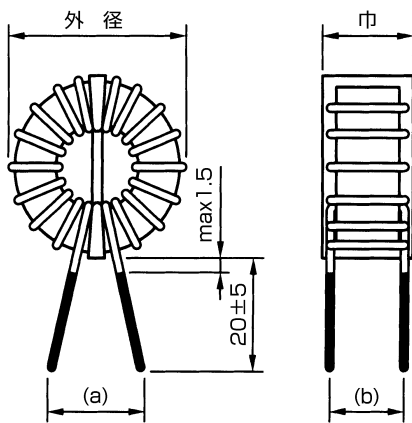
- ① コア材質 / Core material
- ② 使用線径 / Wire diameter (1.3mmφ)
- ③ コアサイズ / Core size
- ④ インダクタンス / Inductance (1mH)
- ⑤ 製品管理No. / Product control No.
- ⑥ オプション / Option : H=横型 / Horizontal type, R=台座 / Base fixture

電気的特性 ELECTRICAL CHARACTERISTICS

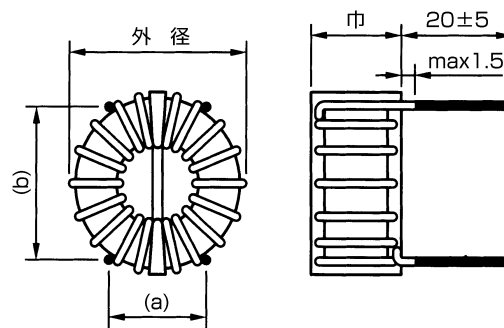
定格電圧 / Rated Voltage	AC250V / AC250V	ライン~ライン間 / between line & line
絶縁耐圧 / Withstand Voltage	AC2000V 1分間 / AC2000V 1 minute	ライン~ライン間 / between line & line
絶縁抵抗 / Insulation Resistance	DC500V 100MΩ以上 / Minimum 100MΩ at DC500V	
許容温度 / Allowable Temperature	-25℃ ~ +105℃	

形状 SHAPES

縦型 / Vertical Setting



横型 (Hタイプ) / Horizontal Setting



取付けピッチ / Mounting Pitch

