

# トロイダルコイル -OZリニアインダクタ-



## ■ 特徴

1. 分割ギャップ構造の採用により、平坦な直流重畳特性を実現。
2. 鉄心は接着積層方式を採用し、静音性に優れています。

## ■ 用途

1. 静音性が要求される電源回路
2. 直流重畳特性の平坦性が求められる電源回路
3. 推奨キャリア周波数 ～20kHz

## ■ 型名構成

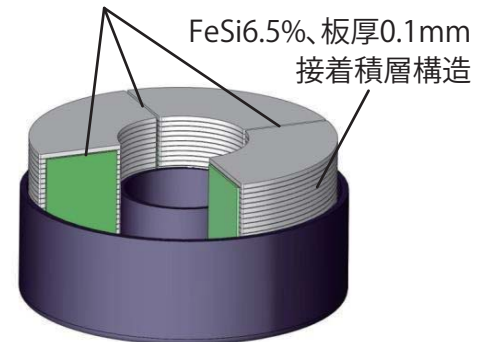
**F-10H15X-10-321H**

① ② ③ ④ ⑤ ⑥

- |  |  |
|--|--|
| ① 鉄心材質<br>10H: FeSi6.5%珪素鋼板<br>(JFEスーパーコア) | ⑤ 無負荷インダクタンス<br>例: 321=32×10 <sup>1</sup> =320μH |
| ② 鉄心高さ[mm]                                 | ⑥ 縦型・横型種別<br>H: 横型<br>無記入: 縦型                    |
| ③ ギャップ長                                    | ※台座付もオプション対応します。                                 |
| ④ 定格電流 [A]                                 |  |

## ■ 鉄心構造

分割ギャップ構造



## ■ 標準品

型名	定格電流 [A]	OCL at 20kHz (typ) [μH]	LL at 20kHz (typ) [μH]	直流抵抗 (typ) [mΩ]	寸法				線径 [mm]	外形図	特性図
					A (typ) [mm]	B (typ) [mm]	C 縦型 (typ) [mm]	D 横型 (typ) [mm]			
F-10H15X-10-321	10	320	320	25	58	28	28	30	2	図A, B, E, F	図1
F-10H20X-10-411	10	410	420	29	58	32	32	30	2	図A, B, E, F	図1
F-10H30X-10-451	10	450	460	30	58	42	42	30	2	図A, B, E, F	図1
F-10H30B-10-521	10	530	550	30	58	42	42	30	2	図A, B, E, F	図1
F-10H20A-10-611	10	610	570	29	58	32	32	30	2	図A, B, E, F	図1
F-10H30A-10-681	10	680	660	30	58	42	42	30	2	図A, B, E, F	図1
F-10H15X-20-141	20	140	140	10	58	28	28	30	1.8-2P	図A, B, E, F	図2
F-10H20X-20-181	20	180	170	12	58	32	32	30	1.8-2P	図A, B, E, F	図2
F-10H20A-20-271	20	270	230	12	58	32	32	30	1.8-2P	図A, B, E, F	図2
F-10H30X-20-271	20	270	260	17	58	42	42	30	1.8-2P	図A, B, E, F	図2
F-10H30B-20-301	20	310	320	14	58	42	42	30	1.8-2P	図A, B, E, F	図2
F-10H30A-20-401	20	400	340	14	58	42	42	30	1.8-2P	図A, B, E, F	図2
F-10H15X-30-800	30	80	80	6	58	28	28	30	2-2P	図A, B, E, F	図3
F-10H20X-30-101	30	100	100	7	58	32	32	30	2-2P	図A, B, E, F	図3
F-10H20A-30-151	30	150	120	7	58	32	32	30	2-2P	図A, B, E, F	図3
F-10H30X-30-151	30	150	145	9	58	42	42	30	2-2P	図A, B, E, F	図3
F-10H30B-30-171	30	175	160	9	58	42	42	30	2-2P	図A, B, E, F	図3
F-10H30A-30-231	30	230	185	9	58	42	42	30	2-2P	図A, B, E, F	図3

※注記

1. OCL: 無負荷インダクタンス
2. LL: 定格電流 (許容最大電流) 時のインダクタンス
3. 使用温度範囲: -30℃～+130℃ (コイルの自己発熱による温度上昇を含む)
4. 仕様は予告なく変更する場合があります。
5. 全製品RoHS規制対応品です。

# トロイダルコイル -OZリニアインダクタ-

## ■ 特性図

図1: 定格電流10A

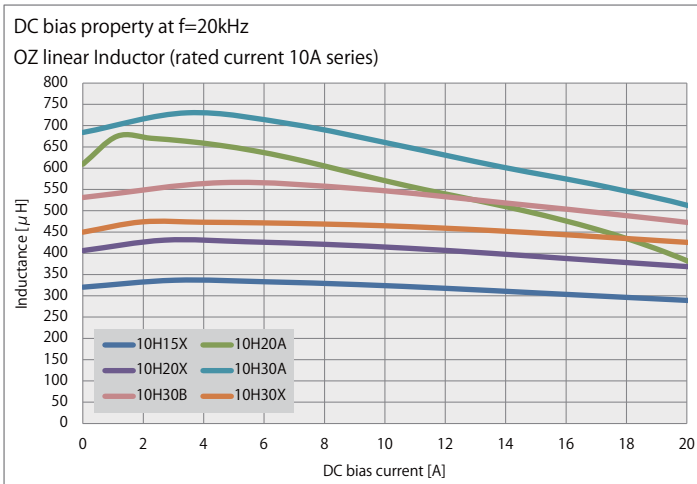


図2: 定格電流20A

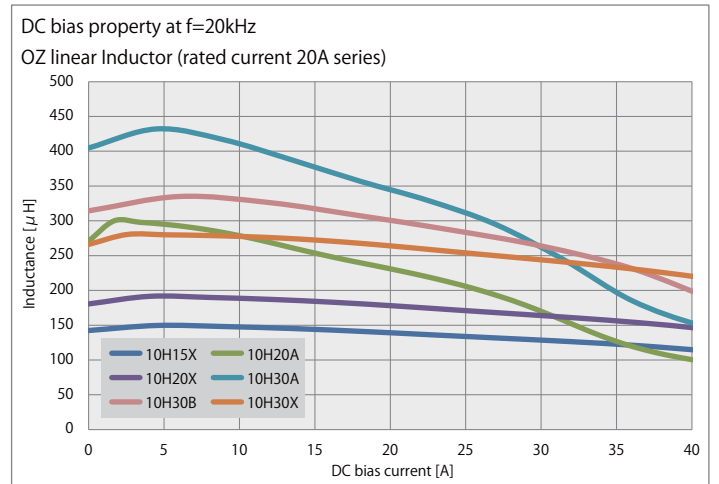
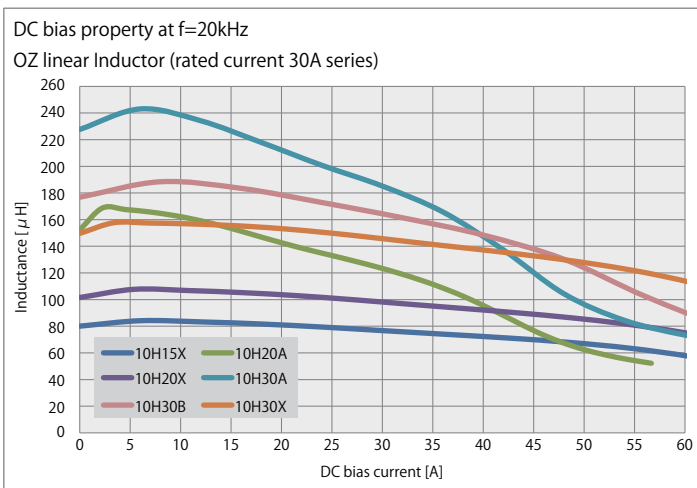


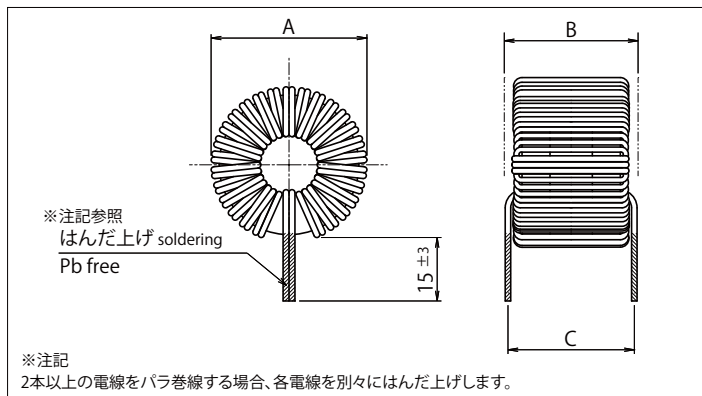
図3: 定格電流30A



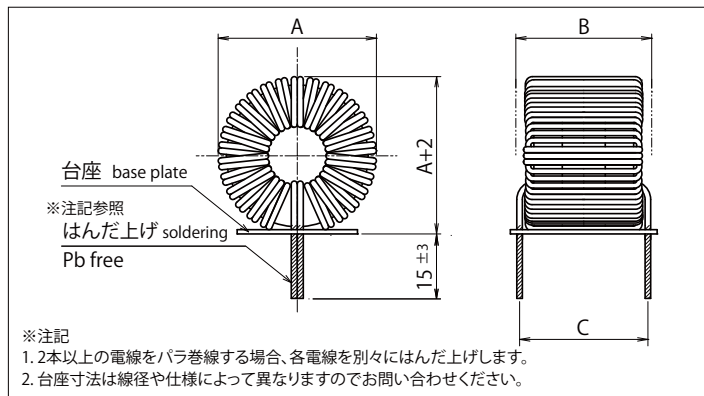
# トロイダルコイル(全シリーズ共通)

## ■ 外形図

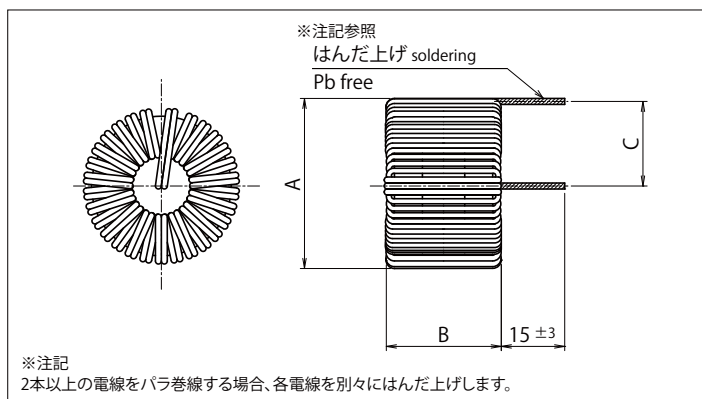
図A:縦型



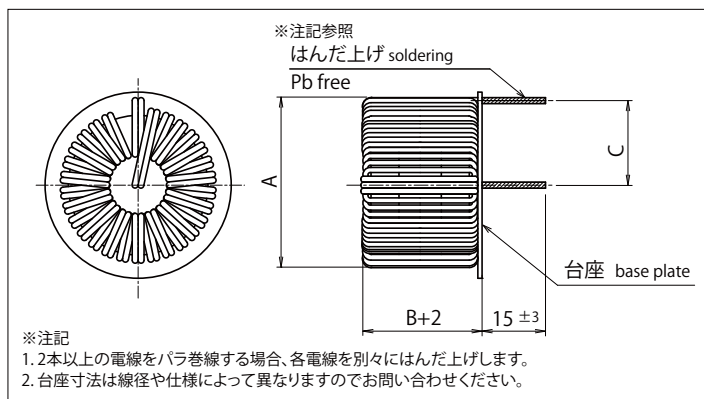
図B:縦型台座付



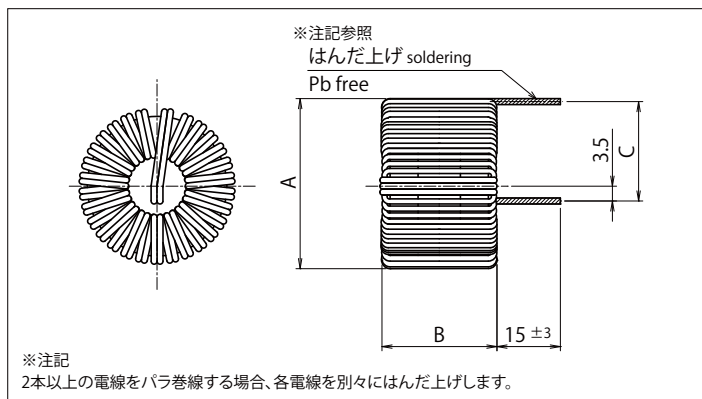
図C:横型 [1] OZFS・OZKN・OZSS型名269B60, 330B60, 399B60Iに適用



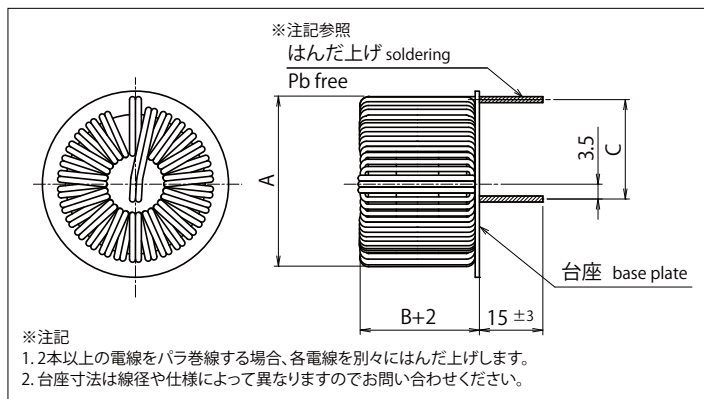
図D:横型台座付 [1] OZFS・OZKN・OZSS型名269B60, 330B60, 399B60Iに適用



図E:横型 [2] OZリニア全種、OZFS・OZKN・OZSS型名467A60, 572A60Iに適用



図F:横型台座付 [2] OZリニア全種、OZFS・OZKN・OZSS型名467A60, 572A60Iに適用



OZEKI

株式会社尾関 / 電子部品営業グループ denzai@ozekinet.co.jp <http://www.ozekinet.com/>

■東京: 〒104-0041 東京都中央区新富1-14-1 いちご八丁堀ビル7F

TEL:03-3297-3231 FAX:03-3297-3228

■大阪: 〒541-0054 大阪府大阪市中央区南本町1-7-15 明治安田生命堺筋本町ビル8F

TEL:06-6266-7890 FAX:06-6266-8823