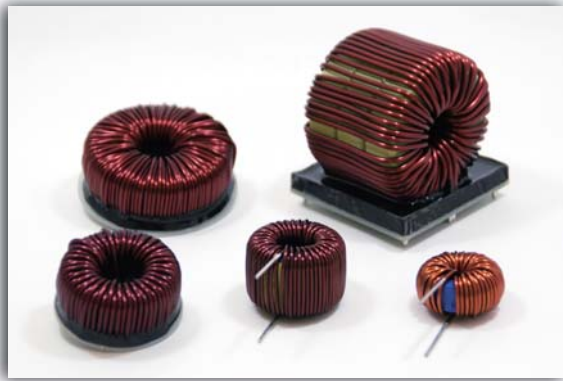


# トロイダルコイル -OZFSシリーズ-



## ■ 特徴

1. 30kHzまでのキャリア周波数用途に推奨します。
2. 大電流で高いインダクタンスを維持します。

## ■ 用途

1. 低価格品の平滑・昇圧回路
2. 推奨キャリア周波数 ~30kHz

## ■ 型名構成

### OZFS330B60-2W-05-381H

① ② ③ ④ ⑤ ⑥

- |                               |   |
|-------------------------------|---|
| ① 鉄心材質<br>FS:FeSi系合金          | ⑤ 無負荷インダクタンス<br>例:381=38×10 <sup>1</sup> =380μH |
| ② 鉄心寸法                        | ⑥ 縦型・横型種別<br>H:横型<br>無記入:縦型<br>※台座付もオプション対応します。 |
| ③ 鉄心個数<br>2W:2個使い<br>無記入:1個使い |   |
| ④ 定格電流 [A]                    |   |

## ■ 標準品

型名	定格電流 [A]	OCL at 20kHz (typ) [μH]	LL at 20kHz (typ) [μH]	直流抵抗 (typ) [mΩ]	寸法				線径 [mm]	外形図	特性図
					A (typ) [mm]	B (typ) [mm]	C 縦型 (typ) [mm]	D 横型 (typ) [mm]			
OZFS269B60-05-231	5	225	205	40	33	20	20	16	1.2	図A, B, C, D	図4
OZFS330B60-05-341	5	340	310	37	39	20	20	20	1.4	図A, B, C, D	図4
OZFS330B60-2W-05-381	5	380	370	40	39	32	32	20	1.4	図A, B, C, D	図4
OZFS269B60-10-680	10	68	60	12	33	20	20	16	1.6	図A, B, C, D	図5
OZFS330B60-10-151	10	150	125	19	39	20	20	20	1.6	図A, B, C, D	図5
OZFS330B60-2W-10-301	10	300	255	30	39	32	32	20	1.6	図A, B, C, D	図5
OZFS399B60-2W-10-581	10	580	350	30	47	43	42	25	1.4-2P	図A, B, C, D	図5
OZFS467A60-10-481	10	480	420	27	57	32	28	30	1.4-2P	図A, B, E, F	図5
OZFS330B60-20-500	20	55	43	6	39	20	20	20	1.3-3P	図A, B, C, D	図6
OZFS330B60-2W-20-101	20	110	97	9	39	32	32	20	1.3-3P	図A, B, C, D	図6
OZFS399B60-20-201	20	200	130	13	47	27	25	25	1.6-2P	図A, B, C, D	図6
OZFS467A60-20-271	20	270	200	15	57	32	28	30	1.6-2P	図A, B, E, F	図6
OZFS399B60-30-800	30	73	50	5	47	27	25	25	2-2P	図A, B, C, D	図7
OZFS467A60-30-121	30	120	90	7	57	32	28	30	2-2P	図A, B, E, F	図7
OZFS399B60-2W-30-151	30	145	100	7	47	43	42	25	2-2P	図A, B, C, D	図7
OZFS467A60-2W-30-201	30	240	180	10	57	52	42	30	2-2P	図A, B, E, F	図7

### ※注記

1. OCL:無負荷インダクタンス
2. LL:定格電流(許容最大電流)時のインダクタンス
3. 使用温度範囲:-30℃~+130℃(コイルの自己発熱による温度上昇を含む)
4. 仕様は予告なく変更する場合があります。
5. 全製品RoHS規制対応品です。

# トロイダルコイル -OZFSシリーズ-

## ■ 特性図

図4: 定格電流5A



図5: 定格電流10A

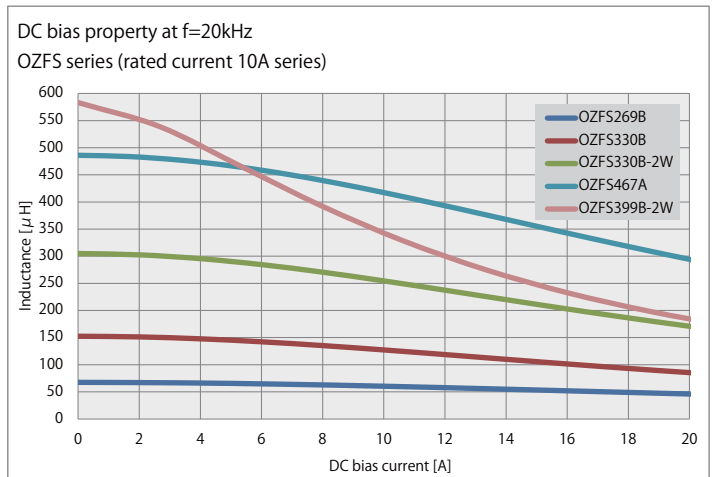


図6: 定格電流20A

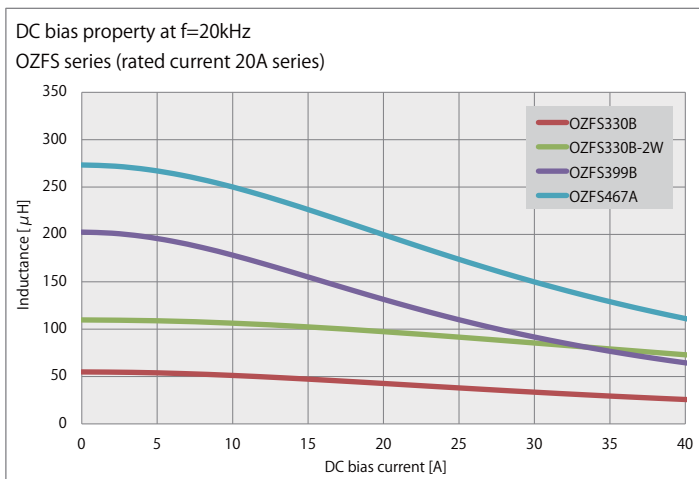
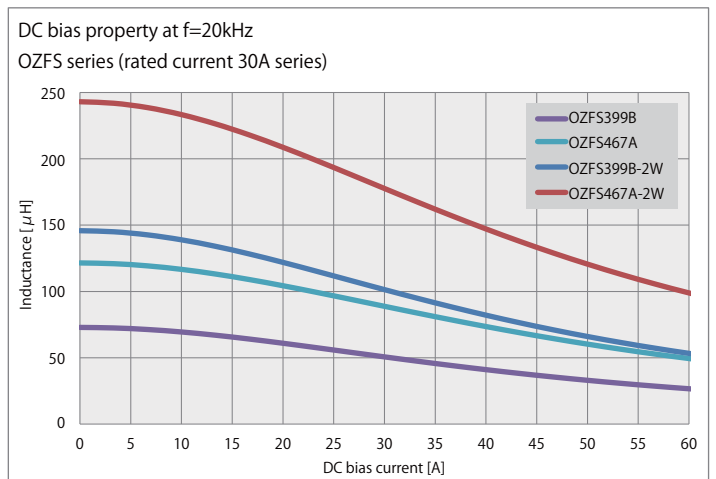


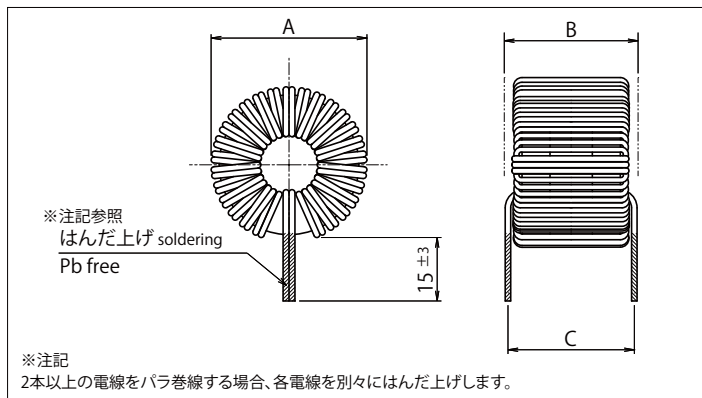
図7: 定格電流30A



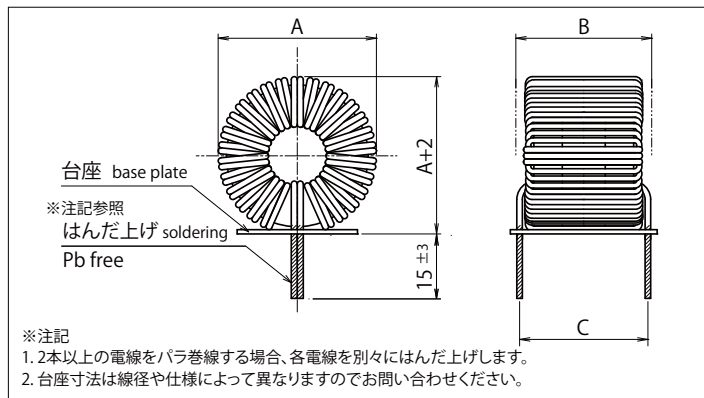
# トロイダルコイル(全シリーズ共通)

## ■ 外形図

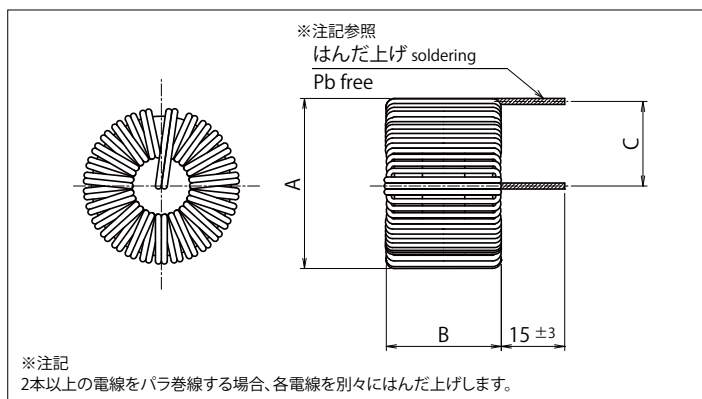
図A: 縦型



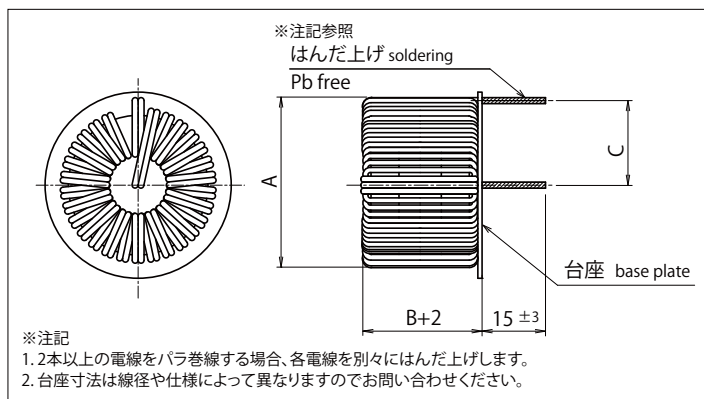
図B: 縦型台座付



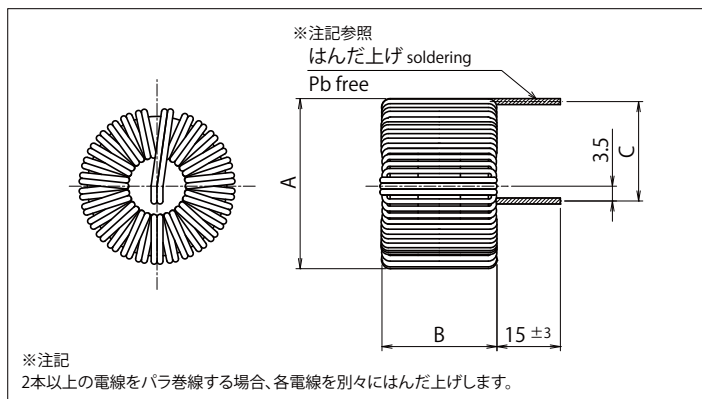
図C: 横型 [1] OZFS・OZKN・OZSS型名269B60, 330B60, 399B60Iに適用



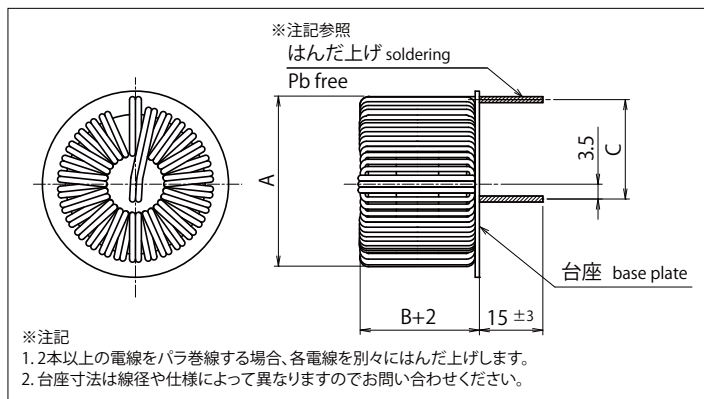
図D: 横型台座付 [1] OZFS・OZKN・OZSS型名269B60, 330B60, 399B60Iに適用



図E: 横型 [2] OZリニア全種、OZFS・OZKN・OZSS型名467A60, 572A60Iに適用



図F: 横型台座付 [2] OZリニア全種、OZFS・OZKN・OZSS型名467A60, 572A60Iに適用



OZEKI

株式会社尾関 / 電子部品営業グループ denzai@ozekinet.co.jp <http://www.ozekinet.com/>

■東京: 〒104-0041 東京都中央区新富1-14-1 いちご八丁堀ビル7F

TEL: 03-3297-3231 FAX: 03-3297-3228

■大阪: 〒541-0054 大阪府大阪市中央区南本町1-7-15 明治安田生命堺筋本町ビル8F

TEL: 06-6266-7890 FAX: 06-6266-8823