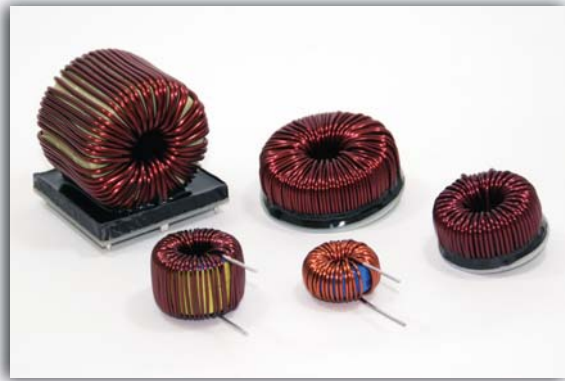


トロイダルコイル -OZSSシリーズ-



■ 特徴

1. ローコストで高性能な鉄心を採用しています。
2. 100kHzまでのキャリア周波数用途に推奨します。

■ 用途

1. SiC, GaN半導体素子を適用した次世代インバータ
2. 共振インバータ、PFC回路
3. 推奨キャリア周波数 ~100kHz

■ 型名構成

OZSS330B60-2W-10-301H

① ② ③ ④ ⑤ ⑥

- | | |
|-------------------------------|---|
| ① 鉄心材質
SS:FeSi系合金 | ⑤ 無負荷インダクタンス
例:301=30×10 ¹ =300μH |
| ② 鉄心寸法 | ⑥ 縦型・横型種別
H:横型
無記入:縦型
※台座付もオプション対応します。 |
| ③ 鉄心個数
2W:2個使い
無記入:1個使い | |
| ④ 定格電流 [A] | |

■ 標準品

型名	定格電流 [A]	OCL at 20kHz (typ) [μH]	LL at 20kHz (typ) [μH]	直流抵抗 (typ) [mΩ]	寸法				線径 [mm]	外形図	特性図
					A (typ) [mm]	B (typ) [mm]	C 縦型 (typ) [mm]	D 横型 (typ) [mm]			
OZSS269B60-05-221	5	220	190	40	33	20	20	16	1.2	図A, B, C, D	図12
OZSS330B60-05-331	5	340	280	37	39	20	20	20	1.4	図A, B, C, D	図12
OZSS330B60-2W-05-381	5	380	340	40	39	32	32	20	1.4	図A, B, C, D	図12
OZSS269B60-10-700	10	65	55	12	33	20	20	16	1.6	図A, B, C, D	図13
OZSS330B60-10-151	10	150	110	19	39	20	20	20	1.6	図A, B, C, D	図13
OZSS330B60-2W-10-301	10	300	220	30	39	32	32	20	1.6	図A, B, C, D	図13
OZSS399B60-10-351	10	350	240	32	47	27	25	25	1.6	図A, B, C, D	図13
OZSS467A60-10-481	10	480	370	27	57	32	28	30	1.4-2P	図A, B, E, F	図13
OZSS399B60-2W-10-581	10	580	420	27	47	43	42	25	1.4-2P	図A, B, C, D	図13
OZSS330B60-20-500	20	55	35	6	39	20	20	20	1.3-3P	図A, B, C, D	図14
OZSS330B60-2W-20-111	20	110	70	9	39	32	32	20	1.3-3P	図A, B, C, D	図14
OZSS399B60-20-201	20	200	100	13	47	27	25	25	1.6-2P	図A, B, C, D	図14
OZSS467A60-20-271	20	270	160	15	57	32	28	30	1.6-2P	図A, B, E, F	図14
OZSS572A60-20-341	20	340	210	16	68	30	25	35	1.6-2P	図A, B, E, F	図14
OZSS399B60-30-700	30	70	40	5	47	27	25	25	2-2P	図A, B, C, D	図15
OZSS467A60-30-121	30	120	70	7	57	32	28	30	2-2P	図A, B, E, F	図15
OZSS467A60-2W-30-241	30	240	140	10	57	52	47	30	2-2P	図A, B, E, F	図15
OZSS572A60-2W-30-321	30	320	190	10	68	45	42	35	2-2P	図A, B, E, F	図15

※注記

1. OCL:無負荷インダクタンス
2. LL:定格電流(許容最大電流)時のインダクタンス
3. 使用温度範囲:-30℃~+130℃(コイルの自己発熱による温度上昇を含む)
4. 仕様は予告なく変更する場合があります。
5. 全製品RoHS規制対応品です。

トロイダルコイル -OZSSシリーズ-

■ 特性図

図12: 定格電流5A

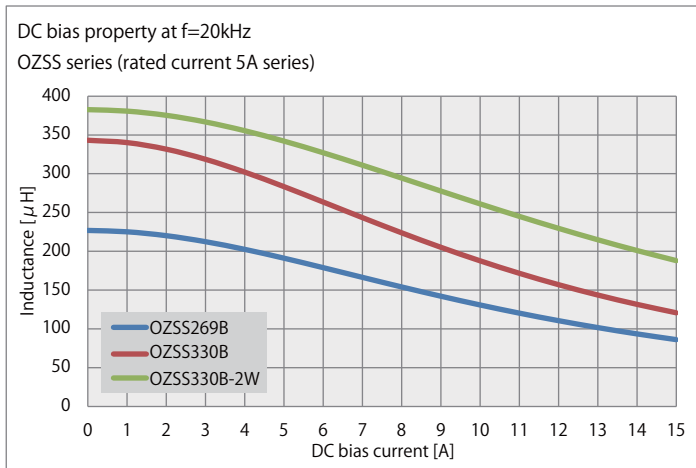


図13: 定格電流10A

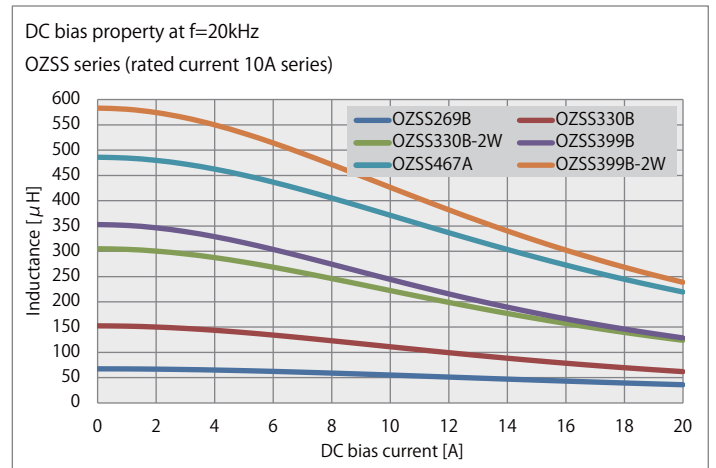


図14: 定格電流20A

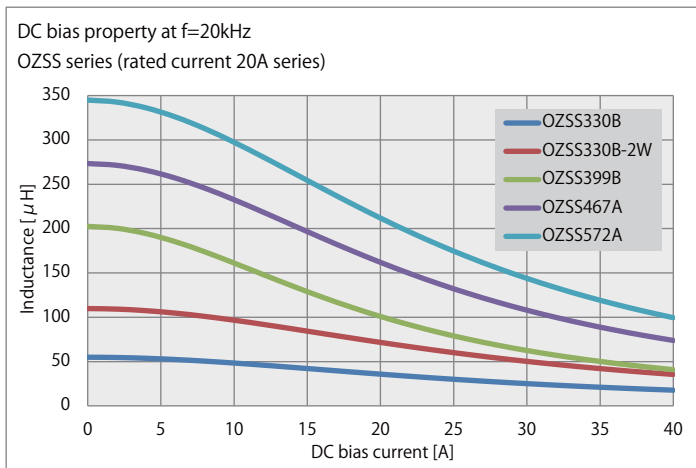
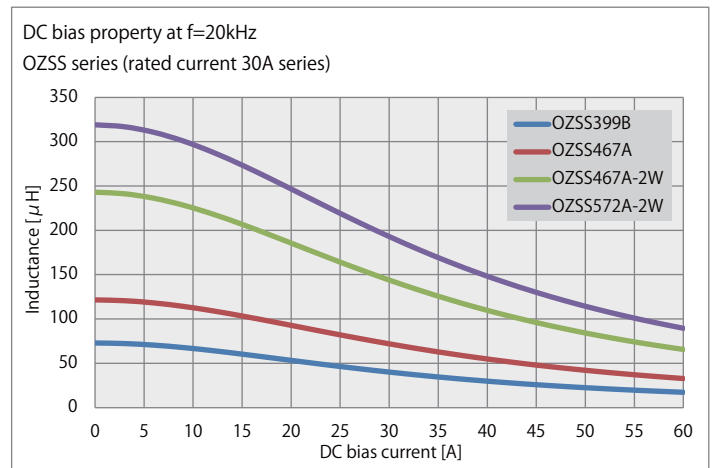


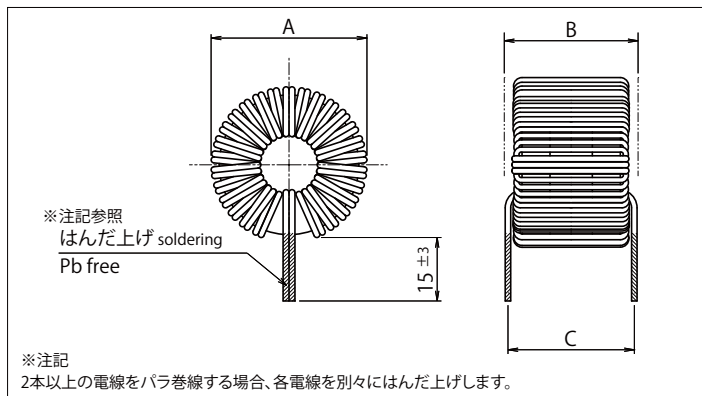
図15: 定格電流30A



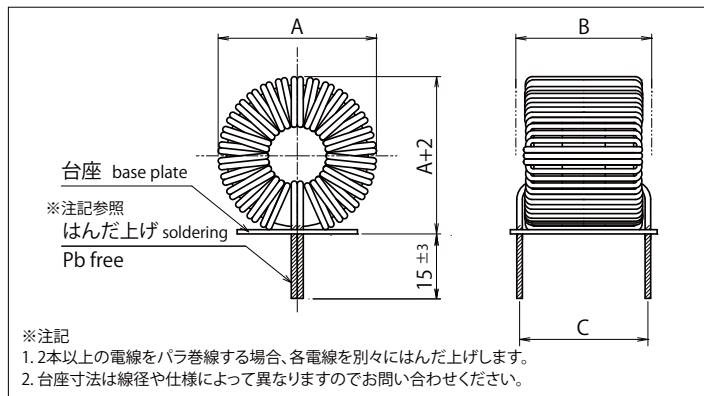
トロイダルコイル(全シリーズ共通)

■ 外形図

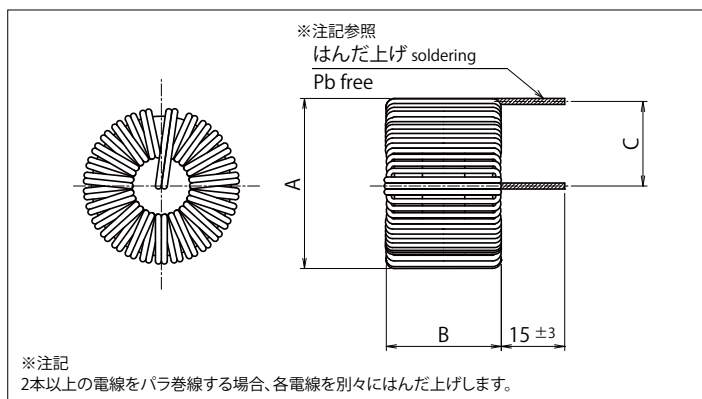
図A: 縦型



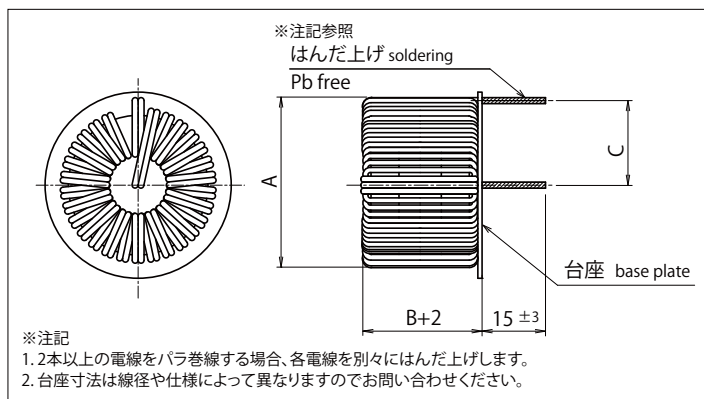
図B: 縦型台座付



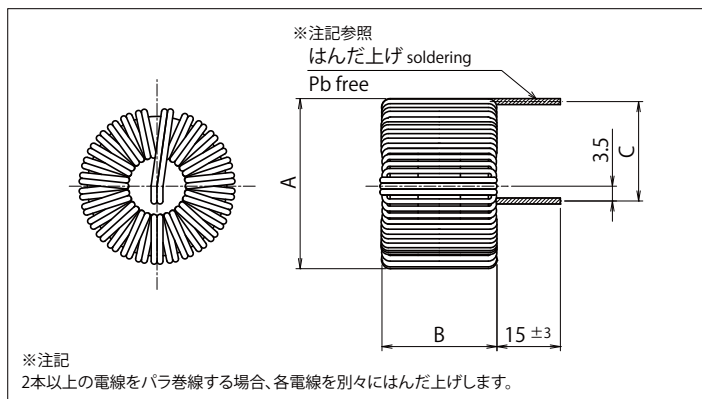
図C: 横型 [1] OZFS・OZKN・OZSS型名269B60, 330B60, 399B60Iに適用



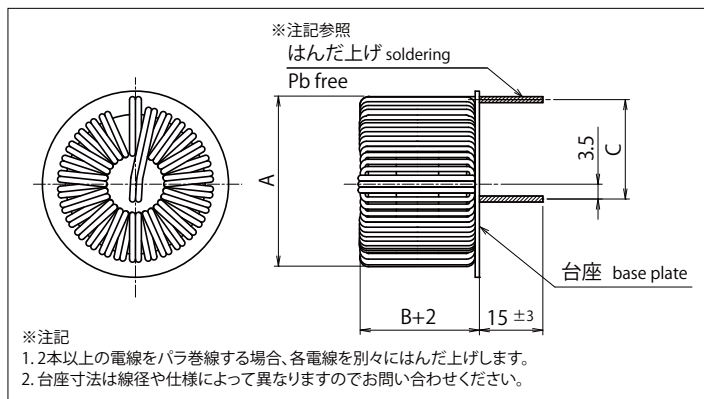
図D: 横型台座付 [1] OZFS・OZKN・OZSS型名269B60, 330B60, 399B60Iに適用



図E: 横型 [2] OZリニア全種、OZFS・OZKN・OZSS型名467A60, 572A60Iに適用



図F: 横型台座付 [2] OZリニア全種、OZFS・OZKN・OZSS型名467A60, 572A60Iに適用



OZEKI

株式会社尾関 / 電子部品営業グループ denzai@ozekinet.co.jp <http://www.ozekinet.com/>

■東京: 〒104-0041 東京都中央区新富1-14-1 いちご八丁堀ビル7F

TEL: 03-3297-3231 FAX: 03-3297-3228

■大阪: 〒541-0054 大阪府大阪市中央区南本町1-7-15 明治安田生命堺筋本町ビル8F

TEL: 06-6266-7890 FAX: 06-6266-8823